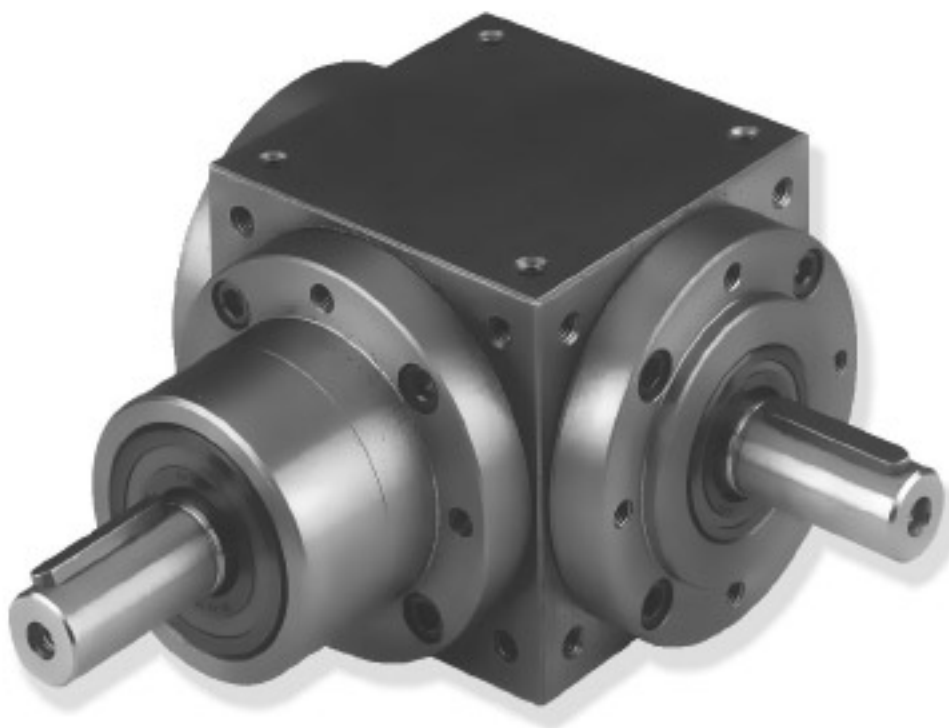


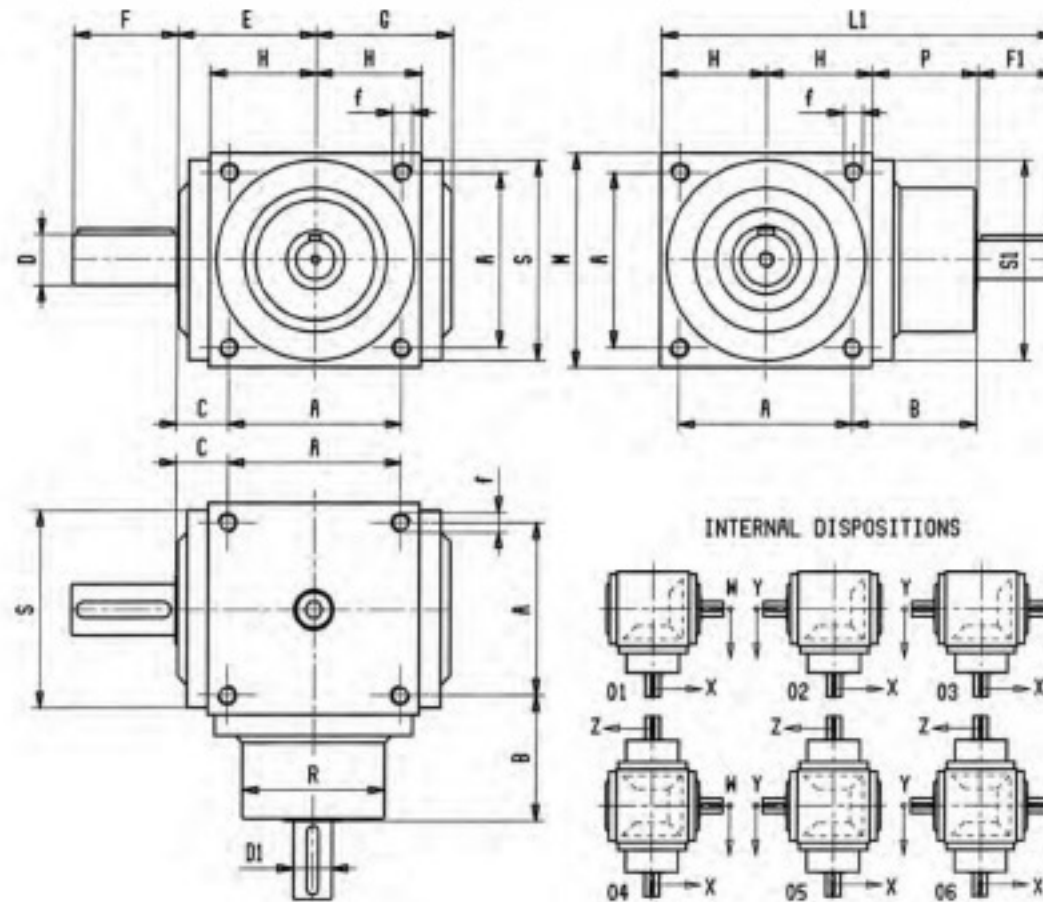
## RIGHT ANGLE GEAR REDUCER



**4G**

## 4G... Right Angle Gear Reducer

Input (rpm)		RATIO 1:1									
		10	50	100	200	500	650	1000	1500	2250	3000
<b>AG80</b>	kW	0,12	0,78	1,72	3,82	8,40	6,37	3,13	3,94	5,10	7,27
	Nm	112	143	158	175	154	90	29	24	21	22
<b>AG110</b>	kW	0,36	2,28	4,98	10,7	23,2	28,3	26,0	12,1	14,7	16,5
	Nm	329	418	457	490	425	399	238	74	60	51
<b>AG130</b>	kW	0,75	4,72	10,3	21,7	45,9	55,3	49,6	22,6	27,0	29,9
	Nm	684	865	940	997	841	780	455	138	110	91
<b>AG160</b>	kW	1,37	8,63	18,6	39,0	79,8	95,1	83,7	37,3	43,7	47,8
	Nm	1260	1583	1708	1788	1463	1342	767	228	178	146
<b>AG200</b>	kW	3,18	19,8	42,4	87,3	172	203	174,3	76,1	87,1	93,9
	Nm	2915	3632	3884	4000	3160	2860	1598	465	355	287
<b>AG250</b>	kW	5,60	34,5	73,0	147,7	281	326	274	117	132	
	Nm	5130	6332	6697	6770	5144	4593	2508	714	536	
<b>AG350</b>	kW	11,8	72,2	150	296	536	621	511	209		
	Nm	10837	13233	13783	13584	9819	8765	4685	1277		



	A	B	C	D	D1	E	F	F1	f
<b>AG80</b>	70	49	25	24	16	60	50	30	M8
<b>AG110</b>	90	65	27	26	20	72	55	40	M10
<b>AG130</b>	114	75	33	32	24	87	65	50	M10
<b>AG160</b>	144	80	34	45	32	106	90	65	M12
<b>AG200</b>	174	95	38	55	42	125	110	85	M14
<b>AG250</b>	216	110	42	70	55	150	140	100	M16
<b>AG350</b>	320	170	50	85	65	210	170	120	M20

	G	H	L1	M	P	R	S	S1
<b>AG80</b>	58	43	157	86	41	58	76	76
<b>AG110</b>	71	55	205	110	55	74	104	103
<b>AG130</b>	86	67	249	134	65	96	130	130
<b>AG160</b>	104	83	300	166	69	120	158	158
<b>AG200</b>	123	100	367	200	82	152	194	194
<b>AG250</b>	159	125	443	250	936	190	243	243
<b>AG350</b>	205	175	625	350	155	240	306	306

All dimensions are in mm unless otherwise specified. In view of our constant endeavor to improve the quality of our products, we reserve the right to alter or change specifications without prior notice.